

## 1.21. ЭЛЕКТРОННЫЕ СИСТЕМЫ УПРАВЛЕНИЯ ГИДРОПРИВОДОМ.

### **Электрогидравлическая пропорциональная система управления гидравлическими приводами.**

Из анализа развития зарубежных машин установлена тенденции всё более широкого применения электронной системы пропорционального управления (ЭПУ), особенно для условий эксплуатации грузоподъёмных машин и механизмов с повышенными требованиями безопасности для обслуживающего персонала, а также благодаря ряду преимуществ ЭПУ, таких как, плавное изменение скоростей исполнительных механизмов, высокая точность позиционирования рабочих органов, улучшенная динамическая характеристика, защита от гидроударов, удобство дистанционного управления из безопасной зоны.

По ряду объективных причин и субъективных факторов внедрение электронного пропорционального управления (ЭПУ) в отечественных машинах начато с некоторым опозданием и крайне медленно. Это объясняется длительным периодом эксплуатации мобильных машин при низких температурах (до минус 40–50°C), к которым не были пригодны электронные компоненты, а также факторами, сдерживающими внедрение: нелинейность характеристик управляющих электромагнитов при перемещении золотника, относительно высокая стоимость и др. Однако бесспорные преимущества ЭПУ на основе эксплуатации с зарубежными комплектующими изделиями и новые технические решения, позволили создать условия для широкого применения ЭПУ в отечественной практике.

Техническими специалистами ЗАО «ГидраПак Силовые системы» были созданы электронные блоки, панель ручного управления, а также рукоятки пропорционального электрогидравлического управления (рис.17), работоспособные при низких температурах окружающего воздуха до минус 40°C.



**Рис.1. Разработки ЗАО «ГидраПак Холдинг»:**  
**а – электронный блоке; б –панель ручного управления;**  
**в – рукоятка пропорционального управления..**

Электронные блоки обеспечивают стабильный управляющий сигнал, подаваемый на катушки управляющих электромагнитов. Рукоятки дистанционного электрогидравлического управления (джойстики) могут управлять как одним, так и несколькими пропорциональными электромагнитами. Напряжение питания электронных блоков от 10 до 30 В. Это позволяет применять один и тот же блок от источников питания напряжением 12 или 24 В.

Начато серийное изготовление двухкоординатных джойстиков в вариантах с совмещением операций по двум координатам и с запретом на их совмещение. Двухкоординатный джойстик выполнен в традиционном стиле с усиленной осью рукоятки, в литьевом исполнении сложных шарнирных деталей и укомплектован надёжными импортными потенциометрами, имеющими износостойкий напыленный резистивный слой, обеспечивающий 3 млн. рабочих циклов.

В отличие от джойстиков с бесконтактными датчиками он более устойчив к внешним электромагнитным полям. В обычном исполнении рукоятка джойстика укомплектована трёхпроводным двухпозиционным переключателем без фиксации.

Для гидросистем с плавным изменением расхода и длительной его фиксацией разработана простая и дешевая панельная рукоятка для дистанционного управления.

Два конструктивных исполнения этой рукоятки позволяют изменять расход в гидросистеме как в одном, так и в двух направлениях. В настоящее время специалисты компании заняты созданием варианта эргономической рукоятки и четырёхкоординатного джойстика.

С целью уменьшения габаритных размеров двухкоординатного джойстика электронная составляющая установлена в отдельном электронном блоке в пластиковом корпусе.

Электронный блок предназначен для работы в условиях низких температур окружающего воздуха. Он создан на базе восьмиразрядного микропроцессора и имеет два пропорциональных и два релейных выхода, систему защиты от «переплюсовки» и от внешнего «короткого замыкания». Допускает эксплуатацию без дополнительных переналадок от источников постоянного тока с напряжением 12 или 24 В. Хорошо адаптируется к гидроаппаратам ряда зарубежных фирм, снабженных электропропорциональными электромагнитами. Имеется возможность компьютерной настройки с механическим дублированием для отладки в работе системы управления, как в заводских, так и в условиях эксплуатации машин с гидроприводом.

Разработанная специалистами ЗАО «ГидраПак Холдинг» электрогидравлическая пропорциональная система управления гидравлическими приводами машин в октябре 2006г. была представлена на V Московской международной промышленной ярмарке «МПИФ2006».

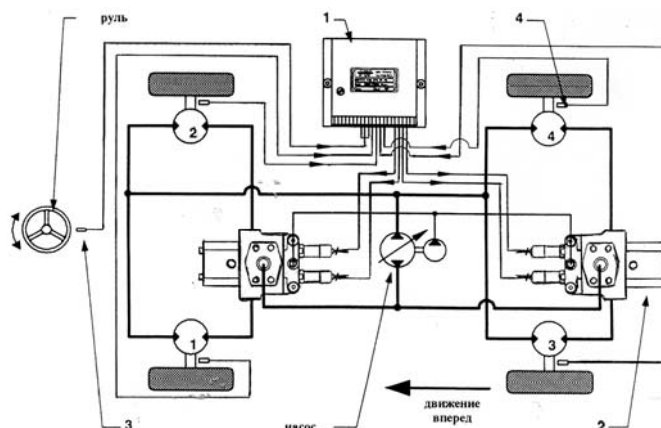
В результате конкурсного отбора экспонатов Всероссийской организацией качества ЗАО «ГидраПак Холдинг» награждено золотой медалью за разработку и производство российских электрогидравлических пропорциональных систем управления гидравлическими приводами.

Электрогидравлическая пропорциональная система управления установлена в гидроприводе автокрана Могилёвского завода и испытана с положительными результатами.

### **Мобильные машины с электронным управлением гидромоторколесами.**

Особенно эффективно применение гидроприводов с замкнутым потоком в пневмоколёсных машинах, в том числе с шарнирно-сочленённой рамой, для привода ходовых механизмов с двумя или четырьмя активными колёсами в условиях бездорожья, например, при разведке и освоении новых месторождений нефти и газа, для лесоразработок или ухода за виноградниками на крутых склонах (см рис.2).

Современные гидроприводы пневмоколёсных машин оснащаются электронной системой синхронизации, включающей функцию «гидравлического дифференциала». Максимальный крутящий момент, передаваемый от насоса на ведущие колёса, определяется степенью сцепления колёс с грунтом. В случае слабого сцепления колес с грунтом происходит потеря управляемости машиной. Это приводит к преждевременному износу шин, к повышенному расходу топлива и к повреждению верхнего слоя почвы.



**Рис.2. Электронная система синхронизации гидропривода пневмоколесной машины.**

- 1-специальный бортовой компьютер, 2- двоиенные регулирующие клапаны для регулирования входного сигнала (расхода) обоих гидромоторов передних и задних колёс, 3 – датчик положения руля, установленный в корпусе колонки рулевого управления машины, 4 – датчик частоты вращения, установленный на каждом гидромоторе.**

Электронная система синхронизации гидропривода отслеживает сцепление колеса с грунтом и перераспределяет передаваемый крутящий момент между ведущими колёсами. Основными компонентами электронной системы синхронизации гидропривода являются: бортовой компьютер, сдвоенный регулирующий клапан, датчик поворота руля и датчики частоты вращения приводных колёс.

Частота вращения каждого приводного колеса непрерывно измеряется цифровыми датчиками, установленными в задних крышках гидромоторов. Бортовой компьютер сравнивает полученные значения и ограничивает при необходимости через регулирующий клапан подачу РЖ в «проскользнувшее» колесо, которое начинает вращаться с большей скоростью. При стандартной электронной системе синхронизации на два приводных колеса в подводящем трубопроводе устанавливаются один сдвоенный регулирующий клапан, который уменьшает расход РЖ и одновременно повышает давление насоса и в гидромоторе. Это обеспечивает устойчивое передвижение машины и предотвращает проскальзывание (буксование) колеса. Как только скорость всех колёс достигнет одинаковой частоты вращения, двойной регулирующий клапан снова полностью откроется. Но он снова закроется, если вновь возникнет разница в частоте вращения колёс. Этот процесс происходит непрерывно, чтобы обеспечить выполнение параметров, предусмотренных конструкцией машины.